

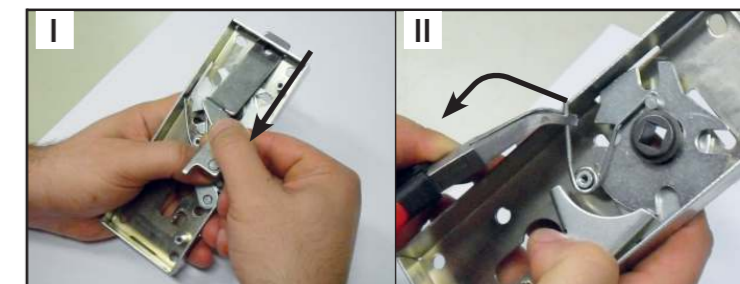
SADA ZÁVOR PRO ÚPRAVU ZÁMKU 1.8252.1A Z JEDNOBODOVÉHO NA VÍCEBODOVÝ
DEADBOLTS KIT FOR TRASFORMING LOCKS ITEMS 1.8252.1A AND 1.8234.1A FROM 1 LOCKING POINT TO MULTIPOINT

| ZÁMEK S 1 ZAMYKACÍM BODEM HORNÍM 1 LOCKING POINT LOCK AT TOP | SADA ZÁVOR KIT DEADBOLTS | VÍCEBODOVÉ ZÁMKY PO ÚPRAVĚ MULTIPOINT TRANSFORMED LOCKS | ZÁVORY DEADBOLTS | | | |
|---|-----------------------------|--|---------------------|----|----|----|
| | | | A | B | C | D |
| | | | N° | N° | N° | N° |
| Art. 1.8234.1A + Art. 1.8234.0450 | ⇒ | Art. 1.8234.1B ① | - | - | - | x1 |
| Art. 1.8234.1A + Art. 1.8234.0450 | ⇒ | Art. 1.8234.2V ② | x1 | - | - | x1 |
| Art. 1.8234.1A + Art. 1.8252.0400.1 | ⇒ | Art. 1.8234.2H ③ | - | x2 | - | - |
| Art. 1.8234.1A + Art. 1.8252.0400.1 | ⇒ | Art. 1.8234.3A ④ | x1 | x2 | - | - |
| Art. 1.8234.1A + Art. 1.8252.0400.1 + Art. 1.8234.0450 | ⇒ | Art. 1.8234.3B ⑤ | - | x2 | - | x1 |
| Art. 1.8234.1A + Art. 1.8252.0400.1 + Art. 1.8234.0450 | ⇒ | Art. 1.8234.4 ⑥ | x1 | x2 | - | x1 |
| Art. 1.8252.1A + Art. 1.8252.0450 | ⇒ | Art. 1.8252.1B ① | - | - | x1 | - |
| Art. 1.8252.1A + Art. 1.8252.0450 | ⇒ | Art. 1.8252.2V ② | x1 | - | x1 | - |
| Art. 1.8252.1A + Art. 1.8252.0400.1 | ⇒ | Art. 1.8252.2H ③ | - | x2 | - | - |
| Art. 1.8252.1A + Art. 1.8252.0400.1 | ⇒ | Art. 1.8252.3A ④ | x1 | x2 | - | - |
| Art. 1.8252.1A + Art. 1.8252.0400.1 + Art. 1.8252.0450 | ⇒ | Art. 1.8252.3B ⑤ | - | x2 | x1 | - |
| Art. 1.8252.1A + Art. 1.8252.0400.1 + Art. 1.8252.0450 | ⇒ | Art. 1.8252.4 ⑥ | x1 | x2 | x1 | - |

PROVEĎTE U VŠECH INSTALACÍ
TO BE PERFORMED IN ALL INSTALLATIONS

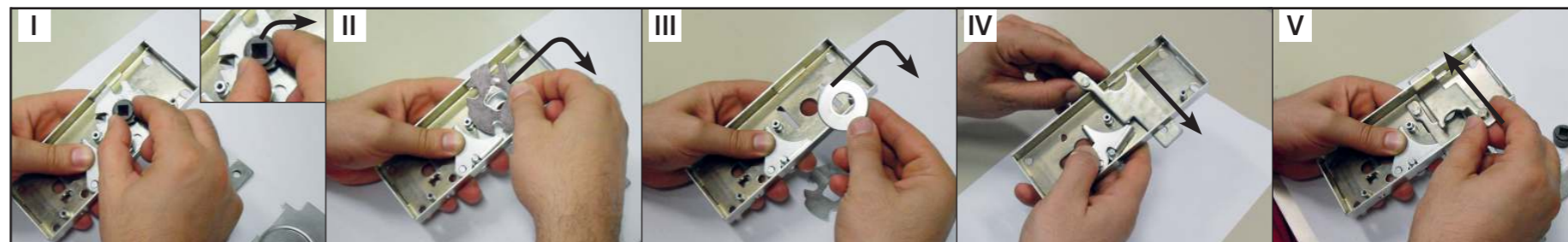


PROVEĎTE U VARIANT ① ③
BEZ HORNÍ ZÁVORY
TO PERFORMED ① ③
VERSIONS WITHOUT VERTICAL UP DEADBOLT



PROVEĎTE U VARIANT ③ ④ ⑤ ⑥
HORIZONTÁLNÍMI ZÁVORAMI

TO PERFORMED ③ ④ ⑤ ⑥
VERSIONS WITH HORIZONTAL DEADBOLTS



①

I

II

III

IV

V

VI

VII

*** UPOZORNĚNÍ:** vložte pružinu správně tak, jak je zobrazeno v detailu
Attention: place the spring correctly as show in detail

②

I

II

III

IV

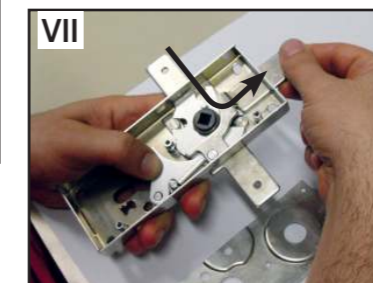
V

VI

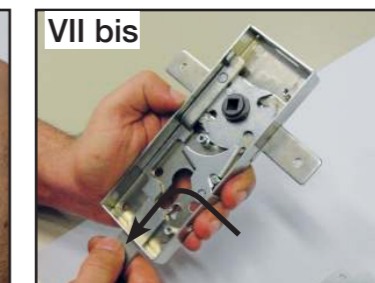
VII

*** UPOZORNĚNÍ:** vložte pružinu správně tak, jak je zobrazeno v detailu
Attention: place the spring correctly as show in the picture

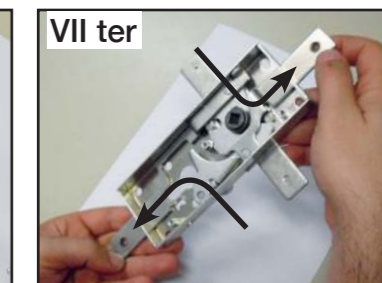
POUZE PRO ④
ONLY FOR ④

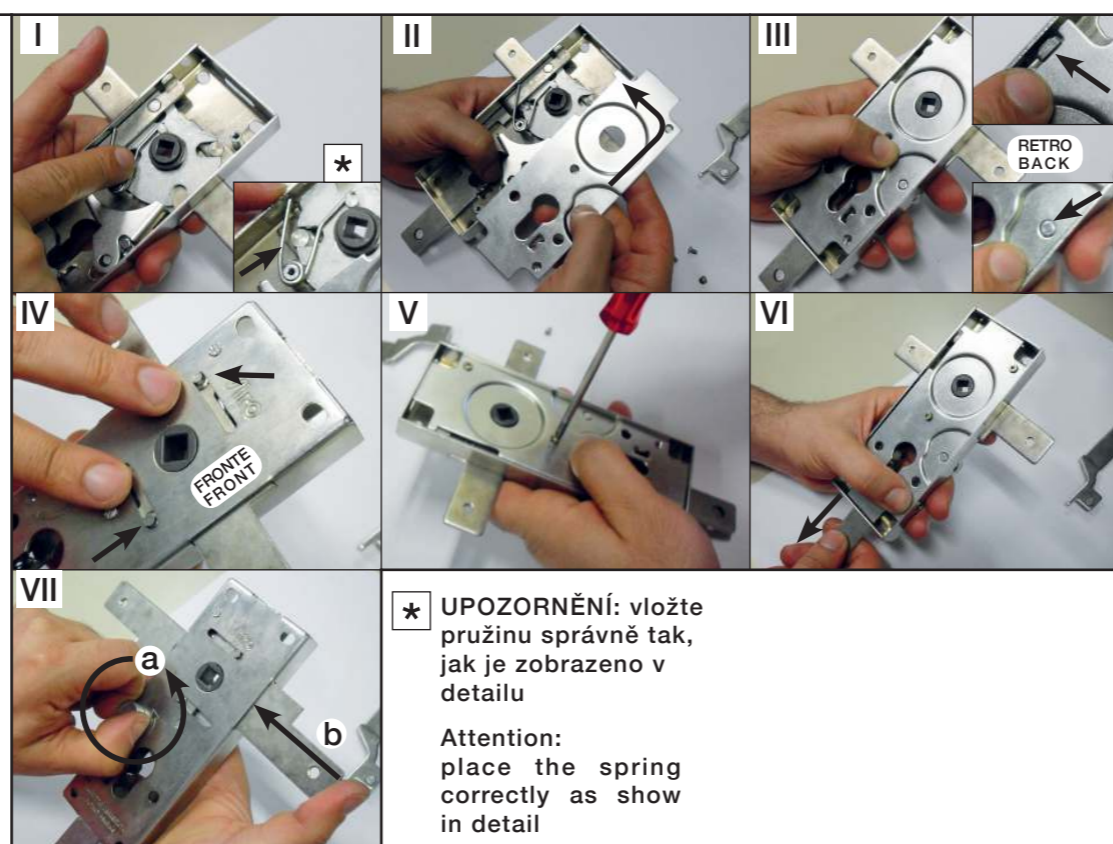
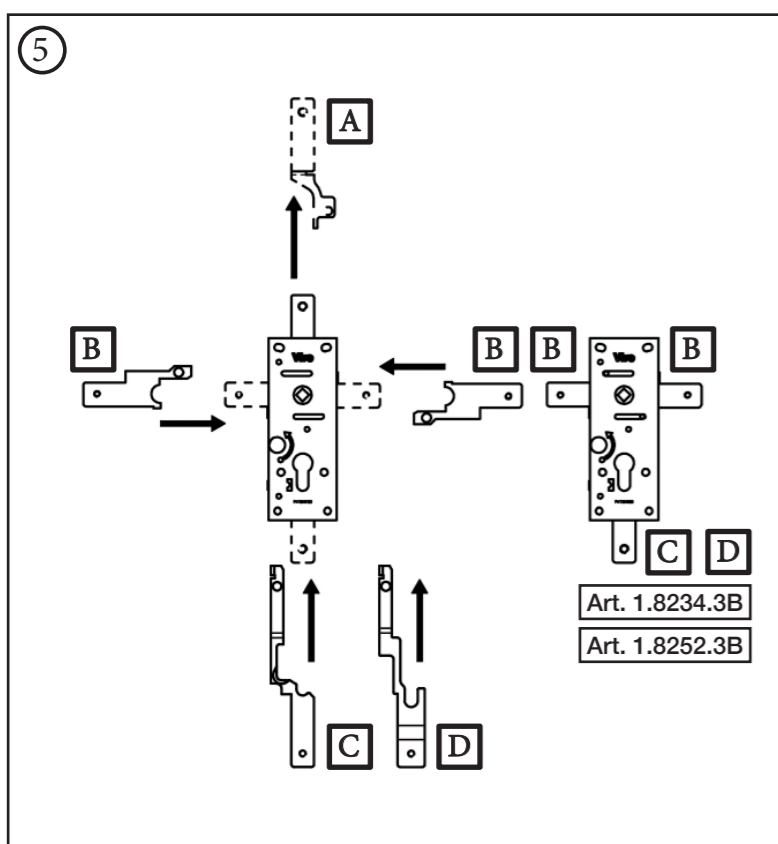
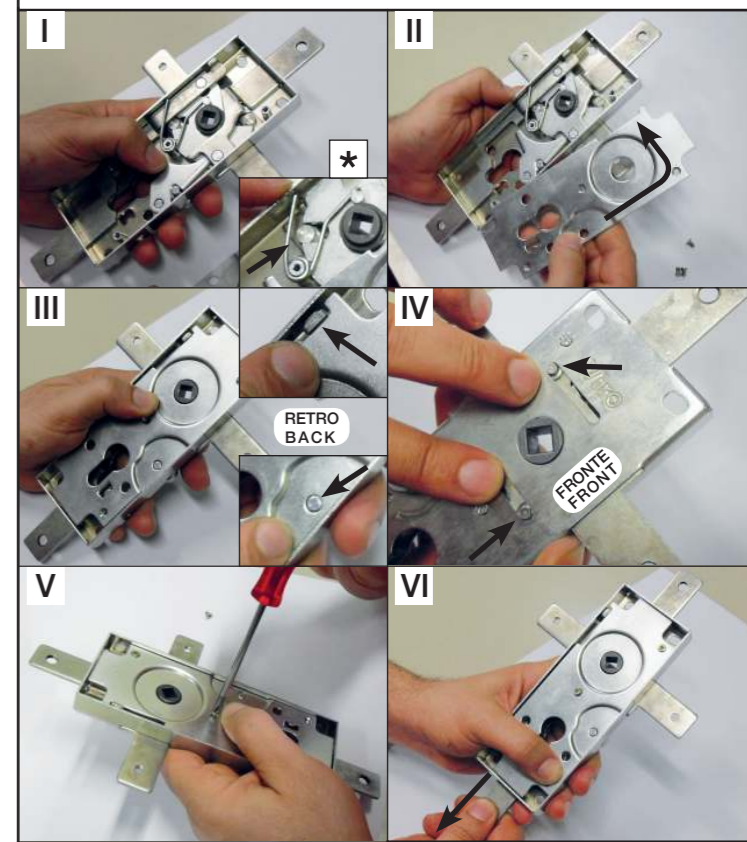
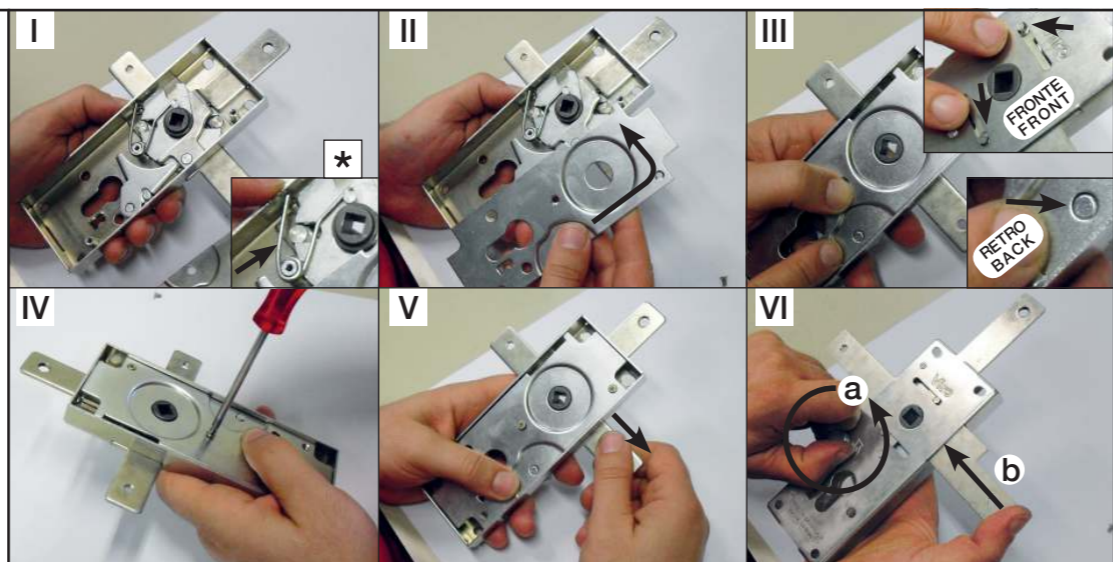
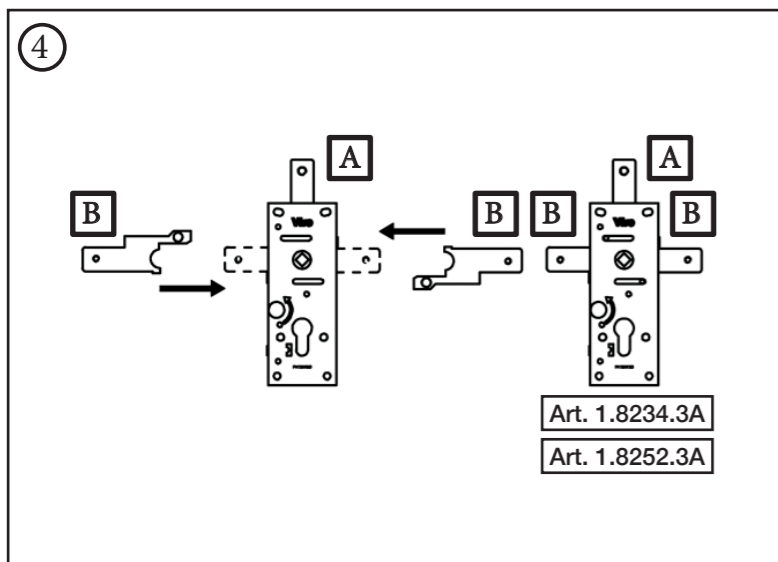
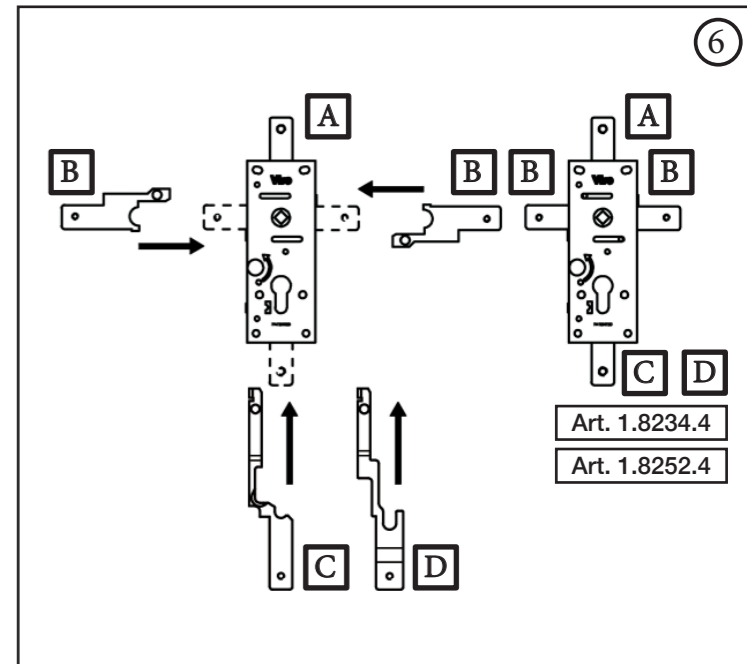
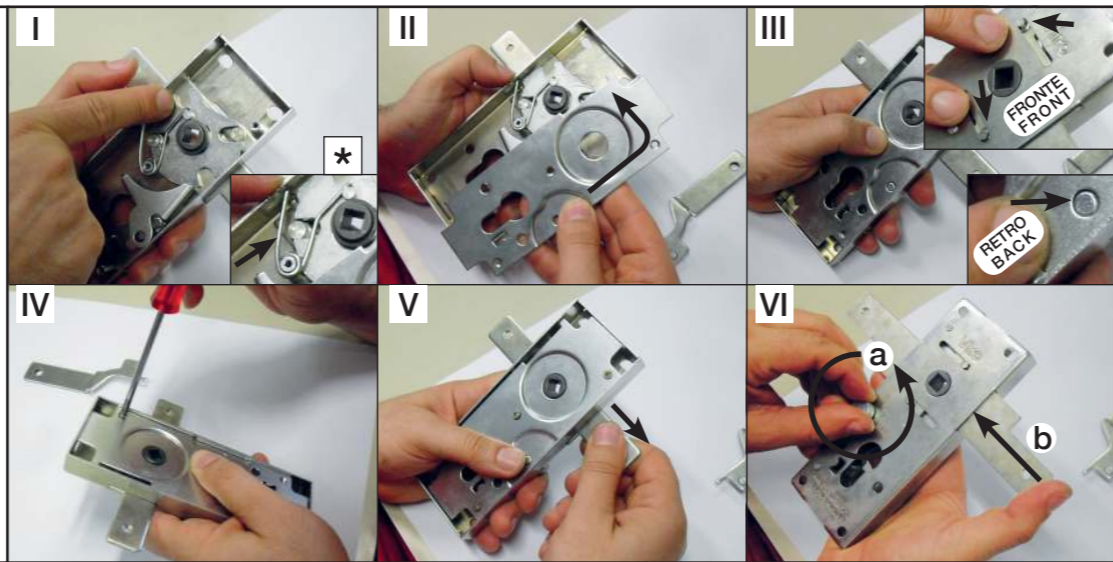
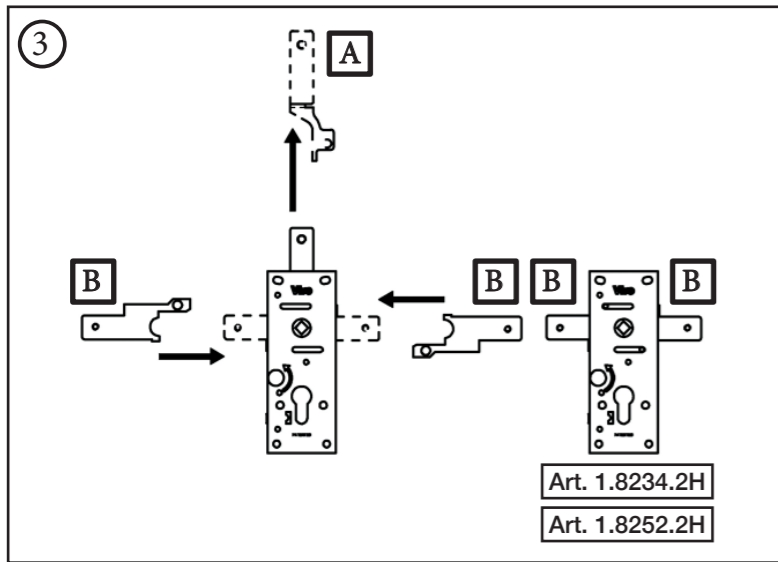


POUZE PRO ⑤
ONLY FOR ⑤



POUZE PRO ⑥
ONLY FOR ⑥





* UPOZORNĚNÍ: vložte pružinu správně tak, jak je zobrazeno v detailu
Attention: place the spring correctly as show in detail

Pozn. Tento návod zobrazuje zámky řady 1.8252, ale je rovněž platný pro zámky řady 1.8234
N.B. The picture used in this manual show 1.8252 series locks, but are also valid for 1.8234 series locks